

Anleitung EMU Professional II Modbus

Document Reference: 1485
Version: 2.3
Date: 12.07.2023

Inhaltsverzeichnis

1 Allgemein	4
Einstellungen ab Werk	4
Anschlussschema Modbus	4
Konfiguration der Slave Adresse am Gerät	5
Datentypen	5
Modbus Testregister	5
Auslesbare Zählerinformation	6
Begriffserklärung	6
Auslesung Datenlogger	6
2 Auslesbare Register EMU Professional II	7
Energierregister 64bit, Wh/varh Auflösung	7
Wirkenergie	7
Blindenergie	8
Energierregister 64bit, kWh/kvarh Auflösung	9
Wirkenergie	9
Blindenergie	10
Energierregister 32bit, kWh/kvarh Auflösung	11
Wirkenergie	11
Blindenergie	12
Momentanwerte	13
Leistungen	13
Ströme	13
Spannungen	13
Leistungsfaktoren und Frequenz	13
Minimum und Maximum Werte	14
Spannungen	14
Ströme	14
Leistungen	14
Leistungsfaktoren und Frequenzen	15
Weitere Informationen	16
Erweiterte Funktionalität	16
3 Beispiele für die Modbus Auslesung	17
Energierregister	17
Momentanwerte	17
Information zur Auslesung an einem Loxone Miniserver	18
TCP/IP	18
RTU	19
4 Kompatible Auslesung mit EMU Professional TCP	21
Energierregister	21
Leistungen	21
Strom und Spannung	22
Leistungsfaktoren und Frequenz	22

Version	Änderungsdatum	Kürzel	Änderungen
V1.0	17.03.2022	met	Erstellung Dokument
V1.1	04.04.2022	met, mro	Anpassung Einheit und Auflösung
V1.2	04.05.2022	fbo, sha	Anpassung Einheit und Auflösung
V1.3	10.05.2022	fbo, sha	Reihenfolge Register angepasst
V1.4	11.05.2022	met	Neuaufgleisung Doc.Ref Nummer. Gleiche Dokumente in verschiedenen Sprachen besitzen nun die gleiche Doc.Ref Nummer
V1.5	03.08.2022	fbo	Weitere Register vorhanden (Min/Maximum), Korrektur Verhältnis Werte des Datenloggers
V1.6	01.09.2022	fbo, met	Korrektur der Beispiele Modpoll Auslesung
V2.0	30.11.2022	met	Überarbeitung der Dokumentstruktur
V2.1	14.04.2023	met	Register 5026 kann auch beschrieben werden
V2.2	21.06.2023	met	Beschreibung Modbus Test Register
V2.3	12.07.2023	met	Slave Adresse Änderung erklärt

Allgemein

Dieses Dokument führt die über Modbus auslesbaren Register auf. Die Register sind alle nur lesbar. Der Funktionscode ist <<Read Holding Registers - 03>>. Falls Sie über bestehende Modbus Infrastruktur für den EMU Professional / Allrounder verfügen, finden Sie im Kapitel "Kompatible Auslesung mit EMU Professional" die alten Registernummern.

Am Ende des Dokumentes finden Sie einige Beispiele für eine Modbus Auslesung des EMU Professional II mit modpoll.



Hinweis: In dieser Dokumentation wird von 1 als Startwert für die Register ausgegangen. Beginnt Ihr Modbus-Client bei der Auslesung mit dem Register 0 so muss bei allen hier genannten Registerwerten 1 abgezogen werden.

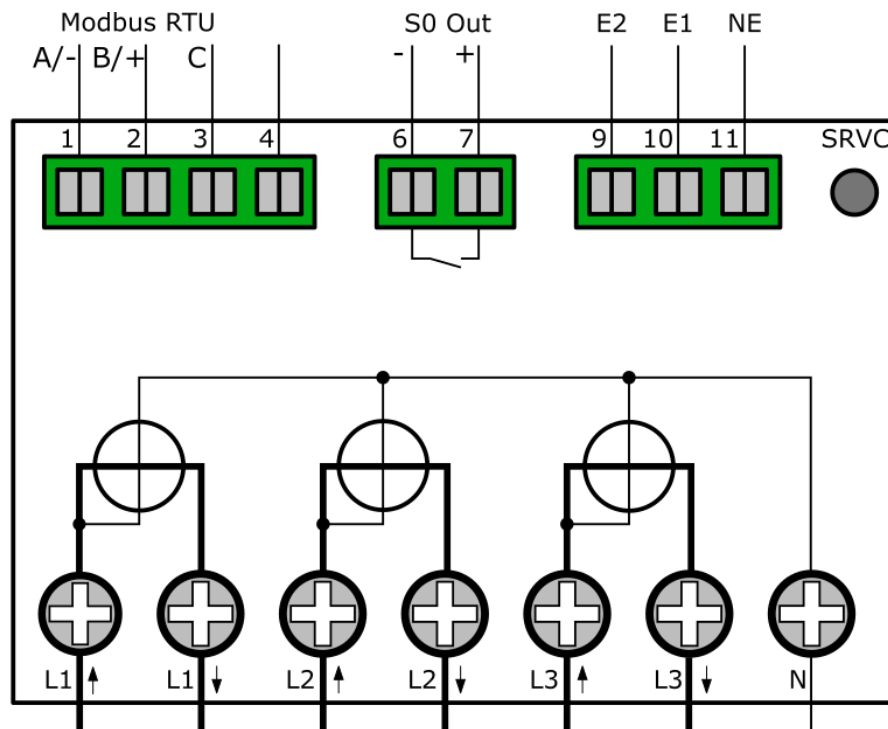
Einstellungen ab Werk

Einstellung	Wert
Slave Adresse	1
Baudrate	19200
Parität	Gerade
Stop Bits	1
Data Bits	8

Anschlussschema Modbus



Hinweis: Die Modbus Schnittstelle ist dieselbe für den EMU Professional II 3/100 Modbus und den EMU Professional II 3/5 Modbus.



Konfiguration der Slave Adresse am Gerät

- “Pfeil Rechts” bis Einstellungen
- “Pfeil Runter” bis ModBus Slave Adr.
- “Service Taste” kurz drücken (<2 Sekunden)
- “Pfeil Rechts” wählt Ziffer, “Pfeil Runter” inkrementiert die Ziffer
- Speichern: “Service Taste” für >2 Sekunden drücken, bis LCD Bildschirm blinkt

Datentypen

Bezeichnung	Abkürzung	Wertebereich	Anzahl Register
Integer, 16bit, signed	sInt16	-32'768 .. 32'767	1
Integer, 32bit, unsigned	uInt32	0 .. 4'294'967'295	2
float, 32bit, single precision	float	-3.4 * 10 ³⁸ .. 3.4 * 10 ³⁸	2
Integer, 64bit, unsigned	uInt64	0 .. 18'446'744'073'709'551'615	4

Modbus Testregister

Mit den folgenden Register können Sie ihre Modbusauslesung überprüfen. Die hinterlegten Werte sind konstant. Falls Ihre Auslesung andere Werte zurückliefert, überprüfen Sie bitte, ob Sie folgende Einstellungen korrekt gewählt haben:

- Endianness
- Befehl (output register data type)
- Mehrere Register für einen Wert (64bit Werte brauchen 4 Register)

Bezeichnung	Register	Datentyp	Erwartet
Unsigned Int 32bit	4000	uInt32	4032260735
Unsigned Int 32bit Minimum	4002	uInt32	0
Unsigned Int 32bit Maximum	4004	uInt32	4042260735
Signed Int 32bit	4006	sInt32	-42260735
Signed Int 32bit Minimum	4008	sInt32	-2147483648
Signed Int 32bit Maximum	4010	sInt32	2147483647
Unsigned Int 64bit	4012	uInt64	17361393123323912609
Unsigned Int 64bit Minimum	4016	uInt64	0
Unsigned Int 64bit Maximum	4020	uInt64	18446744073709551615
Signed Int 64bit	4024	sInt64	1220492058828054945
Signed Int 64bit Minimum	4028	sInt64	-9223372036854775808
Signed Int 64bit Maximum	4032	sInt64	9223372036854775807
Signed Float32	4036	float	1.234567
Signed Float32	4038	float	8/2.01
Signed Float32	4040	float	-1234567.89
Signed Float32	4040	float	1.26999998092651
Signed Float32	4040	float	0
Signed Float32	4040	float	-1.27999997138977
Signed Float32	4040	float	2.54999995231628
Signed Float32	4040	float	0
Signed Float32	4040	float	1.23000001907348
Signed Float32	4040	float	2.53999996185302

Auslesbare Zählerinformation

Bezeichnung	Register	Datentyp
Seriennummer	5000	uInt32
Werksnummer	5002	uInt32
Momentane Systemzeit	5026	uInt64

Begriffserklärung

In diesem Dokument werden die Bezeichnungen Wirkenergie Import und Wirkenergie Bezug verwendet. Die beiden Bezeichnungen sind synonyme und bezeichnen die gleiche Energie. Dasselbe gilt für:

Wirkenergie Export und Wirkenergie Lieferung
Blindenergie Bezug und Blindenergie Kapazitiv
Blindenergie Lieferung und Blindenergie Induktiv

Auslesung Datenlogger

Im Datenlogger werden die Energie- und Leistungswerte zum Stichpunkt des Lastgangintervalls abgelegt. Solange das Lastgangintervall noch nicht abgeschlossen ist (z.B. Ende des 15-Minuten Intervalls) sind hier die Werte des vorhergehenden Intervalls abrufbar. Nach erstmaligem oder erneutem Einschalten des Zählers, liefert die Abfrage dieser Register den Wert "0", solange das erste Intervall nach Einschalten nicht abgeschlossen ist.

Bezeichnung	Einheit	Auflösung	Register	Datentyp
Zeitstempel des Eintrags	Epoch	Sekunden	5900	uInt32
Wirkenergie Import L123 T1	Wh	1 Wh	5902	uInt64
Wirkenergie Import L123 T2	Wh	1 Wh	5906	uInt64
Wirkenergie Export L123 T1	Wh	1 Wh	5910	uInt64
Wirkenergie Export L123 T2	Wh	1 Wh	5914	uInt64
Blindenergie Import L123 T1	varh	1 varh	5918	uInt64
Blindenergie Import L123 T2	varh	1 varh	5922	uInt64
Blindenergie Export L123 T1	varh	1 varh	5926	uInt64
Blindenergie Export L123 T2	varh	1 varh	5930	uInt64
Wirkleistung L123	W	1 W	5934	float
Wirkleistung L1	W	1 W	5936	float
Wirkleistung L2	W	1 W	5938	float
Wirkleistung L3	W	1 W	5940	float
Strom L123	A	0.001 A	5942	float
Strom L1	A	0.001 A	5944	float
Strom L2	A	0.001 A	5946	float
Strom L3	A	0.001 A	5948	float
Strom L4	A	0.001 A	5950	float
Spannung L1-N	V	0.1 V	5952	float
Spannung L2-N	V	0.1 V	5954	float
Spannung L3-N	V	0.1 V	5956	float
Leistungsfaktor L1	-	0.01	5958	float
Leistungsfaktor L2	-	0.01	5960	float
Leistungsfaktor L3	-	0.01	5962	float
Frequenz	Hz	0.1 Hz	5964	float

Auslesbare Register EMU Professional II

Energierregister 64bit, Wh/varh Auflösung

Wirkenergie

Bezeichnung	Einheit	Auflösung	Register	Datentyp
Aussenleiter L123				
Wirkenergie Import L123 Total	Wh	1 Wh	6000	uInt64
Wirkenergie Import L123 T1	Wh	1 Wh	6004	uInt64
Wirkenergie Import L123 T2	Wh	1 Wh	6008	uInt64
Wirkenergie Import L123 T3	Wh	1 Wh	6012	uInt64
Wirkenergie Import L123 T4	Wh	1 Wh	6016	uInt64
Wirkenergie Export L123 Total	Wh	1 Wh	6020	uInt64
Wirkenergie Export L123 T1	Wh	1 Wh	6024	uInt64
Wirkenergie Export L123 T2	Wh	1 Wh	6028	uInt64
Wirkenergie Export L123 T3	Wh	1 Wh	6032	uInt64
Wirkenergie Export L123 T4	Wh	1 Wh	6036	uInt64
Aussenleiter L1				
Wirkenergie Import L1 Total	Wh	1 Wh	6100	uInt64
Wirkenergie Import L1 T1	Wh	1 Wh	6104	uInt64
Wirkenergie Import L1 T2	Wh	1 Wh	6108	uInt64
Wirkenergie Import L1 T3	Wh	1 Wh	6112	uInt64
Wirkenergie Import L1 T4	Wh	1 Wh	6116	uInt64
Wirkenergie Export L1 Total	Wh	1 Wh	6120	uInt64
Wirkenergie Export L1 T1	Wh	1 Wh	6124	uInt64
Wirkenergie Export L1 T2	Wh	1 Wh	6128	uInt64
Wirkenergie Export L1 T3	Wh	1 Wh	6132	uInt64
Wirkenergie Export L1 T4	Wh	1 Wh	6136	uInt64
Aussenleiter L2				
Wirkenergie Import L2 Total	Wh	1 Wh	6140	uInt64
Wirkenergie Import L2 T1	Wh	1 Wh	6144	uInt64
Wirkenergie Import L2 T2	Wh	1 Wh	6148	uInt64
Wirkenergie Import L2 T3	Wh	1 Wh	6152	uInt64
Wirkenergie Import L2 T4	Wh	1 Wh	6156	uInt64
Wirkenergie Export L2 Total	Wh	1 Wh	6160	uInt64
Wirkenergie Export L2 T1	Wh	1 Wh	6164	uInt64
Wirkenergie Export L2 T2	Wh	1 Wh	6168	uInt64
Wirkenergie Export L2 T3	Wh	1 Wh	6172	uInt64
Wirkenergie Export L2 T4	Wh	1 Wh	6176	uInt64
Aussenleiter L3				
Wirkenergie Import L3 Total	Wh	1 Wh	6180	uInt64
Wirkenergie Import L3 T1	Wh	1 Wh	6184	uInt64
Wirkenergie Import L3 T2	Wh	1 Wh	6188	uInt64
Wirkenergie Import L3 T3	Wh	1 Wh	6192	uInt64
Wirkenergie Import L3 T4	Wh	1 Wh	6196	uInt64
Wirkenergie Export L3 Total	Wh	1 Wh	6200	uInt64
Wirkenergie Export L3 T1	Wh	1 Wh	6204	uInt64
Wirkenergie Export L3 T2	Wh	1 Wh	6208	uInt64
Wirkenergie Export L3 T3	Wh	1 Wh	6212	uInt64
Wirkenergie Export L3 T4	Wh	1 Wh	6216	uInt64

Blindenergie

Bezeichnung	Einheit	Auflösung	Register	Datentyp
Aussenleiter L123				
Blindenergie Import L123 Total	varh	1 varh	6300	uInt64
Blindenergie Import L123 T1	varh	1 varh	6304	uInt64
Blindenergie Import L123 T2	varh	1 varh	6308	uInt64
Blindenergie Import L123 T3	varh	1 varh	6312	uInt64
Blindenergie Import L123 T4	varh	1 varh	6316	uInt64
Blindenergie Export L123 Total	varh	1 varh	6320	uInt64
Blindenergie Export L123 T1	varh	1 varh	6324	uInt64
Blindenergie Export L123 T2	varh	1 varh	6328	uInt64
Blindenergie Export L123 T3	varh	1 varh	6332	uInt64
Blindenergie Export L123 T4	varh	1 varh	6336	uInt64
Aussenleiter L1				
Blindenergie Import L1 Total	varh	1 varh	6400	uInt64
Blindenergie Import L1 T1	varh	1 varh	6404	uInt64
Blindenergie Import L1 T2	varh	1 varh	6408	uInt64
Blindenergie Import L1 T3	varh	1 varh	6412	uInt64
Blindenergie Import L1 T4	varh	1 varh	6416	uInt64
Blindenergie Export L1 Total	varh	1 varh	6420	uInt64
Blindenergie Export L1 T1	varh	1 varh	6424	uInt64
Blindenergie Export L1 T2	varh	1 varh	6428	uInt64
Blindenergie Export L1 T3	varh	1 varh	6432	uInt64
Blindenergie Export L1 T4	varh	1 varh	6436	uInt64
Aussenleiter L2				
Blindenergie Import L2 Total	varh	1 varh	6440	uInt64
Blindenergie Import L2 T1	varh	1 varh	6444	uInt64
Blindenergie Import L2 T2	varh	1 varh	6448	uInt64
Blindenergie Import L2 T3	varh	1 varh	6452	uInt64
Blindenergie Import L2 T4	varh	1 varh	6456	uInt64
Blindenergie Export L2 Total	varh	1 varh	6460	uInt64
Blindenergie Export L2 T1	varh	1 varh	6464	uInt64
Blindenergie Export L2 T2	varh	1 varh	6468	uInt64
Blindenergie Export L2 T3	varh	1 varh	6472	uInt64
Blindenergie Export L2 T4	varh	1 varh	6476	uInt64
Aussenleiter L3				
Blindenergie Import L3 Total	varh	1 varh	6480	uInt64
Blindenergie Import L3 T1	varh	1 varh	6484	uInt64
Blindenergie Import L3 T2	varh	1 varh	6488	uInt64
Blindenergie Import L3 T3	varh	1 varh	6492	uInt64
Blindenergie Import L3 T4	varh	1 varh	6496	uInt64
Blindenergie Export L3 Total	varh	1 varh	6500	uInt64
Blindenergie Export L3 T1	varh	1 varh	6504	uInt64
Blindenergie Export L3 T2	varh	1 varh	6508	uInt64
Blindenergie Export L3 T3	varh	1 varh	6512	uInt64
Blindenergie Export L3 T4	varh	1 varh	6516	uInt64

Energierregister 64bit, kWh/kvarh Auflösung

Wirkenergie

Bezeichnung	Einheit	Auflösung	Register	Datentyp
Aussenleiter L123				
Wirkenergie Import L123 Total	kWh	1 kWh	7000	uInt64
Wirkenergie Import L123 T1	kWh	1 kWh	7004	uInt64
Wirkenergie Import L123 T2	kWh	1 kWh	7008	uInt64
Wirkenergie Import L123 T3	kWh	1 kWh	7012	uInt64
Wirkenergie Import L123 T4	kWh	1 kWh	7016	uInt64
Wirkenergie Export L123 Total	kWh	1 kWh	7020	uInt64
Wirkenergie Export L123 T1	kWh	1 kWh	7024	uInt64
Wirkenergie Export L123 T2	kWh	1 kWh	7028	uInt64
Wirkenergie Export L123 T3	kWh	1 kWh	7032	uInt64
Wirkenergie Export L123 T4	kWh	1 kWh	7036	uInt64
Aussenleiter L1				
Wirkenergie Import L1 Total	kWh	1 kWh	7100	uInt64
Wirkenergie Import L1 T1	kWh	1 kWh	7104	uInt64
Wirkenergie Import L1 T2	kWh	1 kWh	7108	uInt64
Wirkenergie Import L1 T3	kWh	1 kWh	7112	uInt64
Wirkenergie Import L1 T4	kWh	1 kWh	7116	uInt64
Wirkenergie Export L1 Total	kWh	1 kWh	7120	uInt64
Wirkenergie Export L1 T1	kWh	1 kWh	7124	uInt64
Wirkenergie Export L1 T2	kWh	1 kWh	7128	uInt64
Wirkenergie Export L1 T3	kWh	1 kWh	7132	uInt64
Wirkenergie Export L1 T4	kWh	1 kWh	7136	uInt64
Aussenleiter L2				
Wirkenergie Import L2 Total	kWh	1 kWh	7140	uInt64
Wirkenergie Import L2 T1	kWh	1 kWh	7144	uInt64
Wirkenergie Import L2 T3	kWh	1 kWh	7152	uInt64
Wirkenergie Import L2 T2	kWh	1 kWh	7148	uInt64
Wirkenergie Import L2 T4	kWh	1 kWh	7156	uInt64
Wirkenergie Export L2 Total	kWh	1 kWh	7160	uInt64
Wirkenergie Export L2 T1	kWh	1 kWh	7164	uInt64
Wirkenergie Export L2 T2	kWh	1 kWh	7168	uInt64
Wirkenergie Export L2 T3	kWh	1 kWh	7172	uInt64
Wirkenergie Export L2 T4	kWh	1 kWh	7176	uInt64
Aussenleiter L3				
Wirkenergie Import L3 Total	kWh	1 kWh	7180	uInt64
Wirkenergie Import L3 T1	kWh	1 kWh	7184	uInt64
Wirkenergie Import L3 T2	kWh	1 kWh	7188	uInt64
Wirkenergie Import L3 T3	kWh	1 kWh	7192	uInt64
Wirkenergie Import L3 T4	kWh	1 kWh	7196	uInt64
Wirkenergie Export L3 Total	kWh	1 kWh	7200	uInt64
Wirkenergie Export L3 T1	kWh	1 kWh	7204	uInt64
Wirkenergie Export L3 T2	kWh	1 kWh	7208	uInt64
Wirkenergie Export L3 T3	kWh	1 kWh	7212	uInt64
Wirkenergie Export L3 T4	kWh	1 kWh	7216	uInt64

Blindenergie

Bezeichnung	Einheit	Auflösung	Register	Datentyp
Aussenleiter L123				
Blindenergie Import L123 Total	kvarh	1 kvarh	7300	uInt64
Blindenergie Import L123 T1	kvarh	1 kvarh	7304	uInt64
Blindenergie Import L123 T2	kvarh	1 kvarh	7308	uInt64
Blindenergie Import L123 T3	kvarh	1 kvarh	7312	uInt64
Blindenergie Import L123 T4	kvarh	1 kvarh	7316	uInt64
Blindenergie Export L123 Total	kvarh	1 kvarh	7320	uInt64
Blindenergie Export L123 T1	kvarh	1 kvarh	7324	uInt64
Blindenergie Export L123 T2	kvarh	1 kvarh	7328	uInt64
Blindenergie Export L123 T3	kvarh	1 kvarh	7332	uInt64
Blindenergie Export L123 T4	kvarh	1 kvarh	7336	uInt64
Aussenleiter L1				
Blindenergie Import L1 Total	kvarh	1 kvarh	7340	uInt64
Blindenergie Import L1 T1	kvarh	1 kvarh	7344	uInt64
Blindenergie Import L1 T2	kvarh	1 kvarh	7348	uInt64
Blindenergie Import L1 T3	kvarh	1 kvarh	7352	uInt64
Blindenergie Import L1 T4	kvarh	1 kvarh	7356	uInt64
Blindenergie Export L1 Total	kvarh	1 kvarh	7360	uInt64
Blindenergie Export L1 T1	kvarh	1 kvarh	7364	uInt64
Blindenergie Export L1 T2	kvarh	1 kvarh	7368	uInt64
Blindenergie Export L1 T3	kvarh	1 kvarh	7372	uInt64
Blindenergie Export L1 T4	kvarh	1 kvarh	7376	uInt64
Aussenleiter L2				
Blindenergie Import L2 Total	kvarh	1 kvarh	7380	uInt64
Blindenergie Import L2 T1	kvarh	1 kvarh	7384	uInt64
Blindenergie Import L2 T2	kvarh	1 kvarh	7388	uInt64
Blindenergie Import L2 T3	kvarh	1 kvarh	7392	uInt64
Blindenergie Import L2 T4	kvarh	1 kvarh	7396	uInt64
Blindenergie Export L2 Total	kvarh	1 kvarh	7400	uInt64
Blindenergie Export L2 T1	kvarh	1 kvarh	7404	uInt64
Blindenergie Export L2 T2	kvarh	1 kvarh	7408	uInt64
Blindenergie Export L2 T3	kvarh	1 kvarh	7412	uInt64
Blindenergie Export L2 T4	kvarh	1 kvarh	7416	uInt64
Aussenleiter L3				
Blindenergie Import L3 Total	kvarh	1 kvarh	7420	uInt64
Blindenergie Import L3 T1	kvarh	1 kvarh	7424	uInt64
Blindenergie Import L3 T2	kvarh	1 kvarh	7428	uInt64
Blindenergie Import L3 T3	kvarh	1 kvarh	7432	uInt64
Blindenergie Import L3 T4	kvarh	1 kvarh	7436	uInt64
Blindenergie Export L3 Total	kvarh	1 kvarh	7440	uInt64
Blindenergie Export L3 T1	kvarh	1 kvarh	7444	uInt64
Blindenergie Export L3 T2	kvarh	1 kvarh	7448	uInt64
Blindenergie Export L3 T3	kvarh	1 kvarh	7452	uInt64
Blindenergie Export L3 T4	kvarh	1 kvarh	7456	uInt64

Energierregister 32bit, kWh/kvarh Auflösung

Wirkenergie

Bezeichnung	Einheit	Auflösung	Register	Datentyp
Aussenleiter L123				
Wirkenergie Import L123 Total	kWh	1 kWh	8000	ulnt32
Wirkenergie Import L123 T1	kWh	1 kWh	8002	ulnt32
Wirkenergie Import L123 T2	kWh	1 kWh	8004	ulnt32
Wirkenergie Import L123 T3	kWh	1 kWh	8006	ulnt32
Wirkenergie Import L123 T4	kWh	1 kWh	8008	ulnt32
Wirkenergie Export L123 Total	kWh	1 kWh	8010	ulnt32
Wirkenergie Export L123 T1	kWh	1 kWh	8012	ulnt32
Wirkenergie Export L123 T2	kWh	1 kWh	8014	ulnt32
Wirkenergie Export L123 T3	kWh	1 kWh	8016	ulnt32
Wirkenergie Export L123 T4	kWh	1 kWh	8018	ulnt32
Aussenleiter L1				
Wirkenergie Import L1 Total	kWh	1 kWh	8100	ulnt32
Wirkenergie Import L1 T1	kWh	1 kWh	8102	ulnt32
Wirkenergie Import L1 T2	kWh	1 kWh	8104	ulnt32
Wirkenergie Import L1 T3	kWh	1 kWh	8106	ulnt32
Wirkenergie Import L1 T4	kWh	1 kWh	8108	ulnt32
Wirkenergie Export L1 Total	kWh	1 kWh	8110	ulnt32
Wirkenergie Export L1 T1	kWh	1 kWh	8112	ulnt32
Wirkenergie Export L1 T2	kWh	1 kWh	8114	ulnt32
Wirkenergie Export L1 T3	kWh	1 kWh	8116	ulnt32
Wirkenergie Export L1 T4	kWh	1 kWh	8118	ulnt32
Aussenleiter L2				
Wirkenergie Import L2 Total	kWh	1 kWh	8120	ulnt32
Wirkenergie Import L2 T1	kWh	1 kWh	8122	ulnt32
Wirkenergie Import L2 T2	kWh	1 kWh	8124	ulnt32
Wirkenergie Import L2 T3	kWh	1 kWh	8126	ulnt32
Wirkenergie Import L2 T4	kWh	1 kWh	8128	ulnt32
Wirkenergie Export L2 Total	kWh	1 kWh	8130	ulnt32
Wirkenergie Export L2 T1	kWh	1 kWh	8132	ulnt32
Wirkenergie Export L2 T2	kWh	1 kWh	8134	ulnt32
Wirkenergie Export L2 T3	kWh	1 kWh	8136	ulnt32
Wirkenergie Export L2 T4	kWh	1 kWh	8138	ulnt32
Aussenleiter L3				
Wirkenergie Import L3 Total	kWh	1 kWh	8140	ulnt32
Wirkenergie Import L3 T1	kWh	1 kWh	8142	ulnt32
Wirkenergie Import L3 T2	kWh	1 kWh	8144	ulnt32
Wirkenergie Import L3 T3	kWh	1 kWh	8146	ulnt32
Wirkenergie Import L3 T4	kWh	1 kWh	8148	ulnt32
Wirkenergie Export L3 Total	kWh	1 kWh	8150	ulnt32
Wirkenergie Export L3 T1	kWh	1 kWh	8152	ulnt32
Wirkenergie Export L3 T2	kWh	1 kWh	8154	ulnt32
Wirkenergie Export L3 T3	kWh	1 kWh	8156	ulnt32
Wirkenergie Export L3 T4	kWh	1 kWh	8158	ulnt32

Blindenergie

Bezeichnung	Einheit	Auflösung	Register	Datentyp
Aussenleiter L123				
Blindenergie Import L123 Total	kvarh	1 kvarh	8200	uInt32
Blindenergie Import L123 T1	kvarh	1 kvarh	8202	uInt32
Blindenergie Import L123 T2	kvarh	1 kvarh	8204	uInt32
Blindenergie Import L123 T3	kvarh	1 kvarh	8206	uInt32
Blindenergie Import L123 T4	kvarh	1 kvarh	8208	uInt32
Blindenergie Export L123 Total	kvarh	1 kvarh	8210	uInt32
Blindenergie Export L123 T1	kvarh	1 kvarh	8212	uInt32
Blindenergie Export L123 T2	kvarh	1 kvarh	8214	uInt32
Blindenergie Export L123 T3	kvarh	1 kvarh	8216	uInt32
Blindenergie Export L123 T4	kvarh	1 kvarh	8218	uInt32
Aussenleiter L1				
Blindenergie Import L1 Total	kvarh	1 kvarh	8300	uInt32
Blindenergie Import L1 T1	kvarh	1 kvarh	8302	uInt32
Blindenergie Import L1 T2	kvarh	1 kvarh	8304	uInt32
Blindenergie Import L1 T3	kvarh	1 kvarh	8306	uInt32
Blindenergie Import L1 T4	kvarh	1 kvarh	8308	uInt32
Blindenergie Export L1 Total	kvarh	1 kvarh	8310	uInt32
Blindenergie Export L1 T1	kvarh	1 kvarh	8312	uInt32
Blindenergie Export L1 T2	kvarh	1 kvarh	8314	uInt32
Blindenergie Export L1 T3	kvarh	1 kvarh	8316	uInt32
Blindenergie Export L1 T4	kvarh	1 kvarh	8318	uInt32
Aussenleiter L2				
Blindenergie Import L2 Total	kvarh	1 kvarh	8320	uInt32
Blindenergie Import L2 T1	kvarh	1 kvarh	8322	uInt32
Blindenergie Import L2 T2	kvarh	1 kvarh	8324	uInt32
Blindenergie Import L2 T3	kvarh	1 kvarh	8326	uInt32
Blindenergie Import L2 T4	kvarh	1 kvarh	8328	uInt32
Blindenergie Export L2 Total	kvarh	1 kvarh	8330	uInt32
Blindenergie Export L2 T1	kvarh	1 kvarh	8332	uInt32
Blindenergie Export L2 T2	kvarh	1 kvarh	8334	uInt32
Blindenergie Export L2 T3	kvarh	1 kvarh	8336	uInt32
Blindenergie Export L2 T4	kvarh	1 kvarh	8338	uInt32
Aussenleiter L3				
Blindenergie Import L3 Total	kvarh	1 kvarh	8340	uInt32
Blindenergie Import L3 T1	kvarh	1 kvarh	8342	uInt32
Blindenergie Import L3 T2	kvarh	1 kvarh	8344	uInt32
Blindenergie Import L3 T3	kvarh	1 kvarh	8346	uInt32
Blindenergie Import L3 T4	kvarh	1 kvarh	8348	uInt32
Blindenergie Export L3 Total	kvarh	1 kvarh	8350	uInt32
Blindenergie Export L3 T1	kvarh	1 kvarh	8352	uInt32
Blindenergie Export L3 T2	kvarh	1 kvarh	8354	uInt32
Blindenergie Export L3 T3	kvarh	1 kvarh	8356	uInt32
Blindenergie Export L3 T4	kvarh	1 kvarh	8358	uInt32

Momentanwerte

Leistungen

Bezeichnung	Einheit	Auflösung	Register	Datentyp
Wirkleistung L123	W	1 W	9000	float
Wirkleistung L1	W	1 W	9002	float
Wirkleistung L2	W	1 W	9004	float
Wirkleistung L3	W	1 W	9006	float
Blindleistung L123	var	1 var	9010	float
Blindleistung L1	var	1 var	9012	float
Blindleistung L2	var	1 var	9014	float
Blindleistung L3	var	1 var	9016	float
Scheinleistung L123	VA	1 VA	9020	float
Scheinleistung L1	VA	1 VA	9022	float
Scheinleistung L2	VA	1 VA	9024	float
Scheinleistung L3	VA	1 VA	9026	float

Ströme

Bezeichnung	Einheit	Auflösung	Register	Datentyp
Strom L123	A	1 A	9100	float
Strom L1	A	1 A	9102	float
Strom L2	A	1 A	9104	float
Strom L3	A	1 A	9106	float

Spannungen

Bezeichnung	Einheit	Auflösung	Register	Datentyp
Spannung L1-N	V	0.1 V	9200	float
Spannung L2-N	V	0.1 V	9202	float
Spannung L3-N	V	0.1 V	9204	float
Spannung L1-L2	V	0.1 V	9206	float
Spannung L2-L3	V	0.1 V	9208	float
Spannung L3-L1	V	0.1 V	9210	float

Leistungsfaktoren und Frequenz

Bezeichnung	Einheit	Auflösung	Register	Datentyp
Leistungsfaktor L1	-	1	9300	float
Leistungsfaktor L2	-	1	9302	float
Leistungsfaktor L3	-	1	9304	float
Frequenz	Hz	1 Hz	9310	float

Minimum und Maximum Werte



Hinweis: Diese Werte sind nur für Zähler mit der Seriennummer grösser 22350000 verfügbar.

Spannungen

Bezeichnung	Einheit	Auflösung	Register	Datentyp
Min. Spannung L1-N	V	0.1 V	10000	float
Min. Spannung L2-N	V	0.1 V	10002	float
Min. Spannung L3-N	V	0.1 V	10004	float
Min. Spannung L1-N Zeitstempel	Epoch	Sekunden	10008	ulnt64
Min. Spannung L2-N Zeitstempel	Epoch	Sekunden	10012	ulnt64
Min. Spannung L2-N Zeitstempel	Epoch	Sekunden	10016	ulnt64
Max. Spannung L1-N	V	0.1 V	10024	float
Max. Spannung L2-N	V	0.1 V	10026	float
Max. Spannung L3-N	V	0.1 V	10028	float
Max. Spannung L1-N Zeitstempel	Epoch	Sekunden	10032	ulnt64
Max. Spannung L2-N Zeitstempel	Epoch	Sekunden	10036	ulnt64
Max. Spannung L3-N Zeitstempel	Epoch	Sekunden	10040	ulnt64

Ströme

Bezeichnung	Einheit	Auflösung	Register	Datentyp
Min. Strom L1	A	0.001 A	10100	float
Min. Strom L2	A	0.001 A	10102	float
Min. Strom L3	A	0.001 A	10104	float
Min. Strom L123	A	0.001 A	10106	float
Min. Strom L1 Zeitstempel	Epoch	Sekunden	10108	ulnt64
Min. Strom L2 Zeitstempel	Epoch	Sekunden	10112	ulnt64
Min. Strom L3 Zeitstempel	Epoch	Sekunden	10116	ulnt64
Min. Strom L123 Zeitstempel	Epoch	Sekunden	10120	ulnt64
Max. Strom L1	A	0.001 A	10124	float
Max. Strom L2	A	0.001 A	10126	float
Max. Strom L3	A	0.001 A	10128	float
Max. Strom L123	A	0.001 A	10130	float
Max. Strom L1 Zeitstempel	Epoch	Sekunden	10132	ulnt64
Max. Strom L2 Zeitstempel	Epoch	Sekunden	10136	ulnt64
Max. Strom L3 Zeitstempel	Epoch	Sekunden	10140	ulnt64
Max. Strom L123 Zeitstempel	Epoch	Sekunden	10144	ulnt64

Leistungen

Bezeichnung	Einheit	Auflösung	Register	Datentyp
Max. Wirkleistung L1	W	1 W	10200	float
Max. Wirkleistung L2	W	1 W	10202	float
Max. Wirkleistung L3	W	1 W	10204	float
Max. Wirkleistung L123	W	1 W	10206	float
Max. Wirkleistung L1 Zeitstempel	Epoch	Sekunden	10208	ulnt64
Max. Wirkleistung L2 Zeitstempel	Epoch	Sekunden	10212	ulnt64
Max. Wirkleistung L3 Zeitstempel	Epoch	Sekunden	10216	ulnt64
Max. Wirkleistung L123 Zeitstempel	Epoch	Sekunden	10220	ulnt64
Max. Blindleistung L1	var	1 var	10300	float

Bezeichnung	Einheit	Auflösung	Register	Datentyp
Max. Blindleistung L2	var	1 var	10302	float
Max. Blindleistung L3	var	1 var	10304	float
Max. Blindleistung L123	var	1 var	10306	float
Max. Blindleistung L1 Zeitstempel	Epoch	Sekunden	10308	uInt64
Max. Blindleistung L2 Zeitstempel	Epoch	Sekunden	10312	uInt64
Max. Blindleistung L3 Zeitstempel	Epoch	Sekunden	10316	uInt64
Max. Blindleistung L123 Zeitstempel	Epoch	Sekunden	10320	uInt64
Max. Scheinleistung L1	VA	1 VA	10400	float
Max. Scheinleistung L2	VA	1 VA	10402	float
Max. Scheinleistung L3	VA	1 VA	10404	float
Max. Scheinleistung L123	VA	1 VA	10406	float
Max. Scheinleistung L1 Zeitstempel	Epoch	Sekunden	10408	uInt64
Max. Scheinleistung L2 Zeitstempel	Epoch	Sekunden	10412	uInt64
Max. Scheinleistung L3 Zeitstempel	Epoch	Sekunden	10416	uInt64
Max. Scheinleistung L123 Zeitstempel	Epoch	Sekunden	10420	uInt64
Min. Wirkleistung L1	W	1 W	10500	float
Min. Wirkleistung L2	W	1 W	10502	float
Min. Wirkleistung L3	W	1 W	10504	float
Min. Wirkleistung L123	W	1 W	10506	float
Min. Wirkleistung L1 Zeitstempel	Epoch	Sekunden	10508	uInt64
Min. Wirkleistung L2 Zeitstempel	Epoch	Sekunden	10512	uInt64
Min. Wirkleistung L3 Zeitstempel	Epoch	Sekunden	10516	uInt64
Min. Wirkleistung L123 Zeitstempel	Epoch	Sekunden	10520	uInt64
Min. Blindleistung L1	var	1 var	10600	float
Min. Blindleistung L2	var	1 var	10602	float
Min. Blindleistung L3	var	1 var	10604	float
Min. Blindleistung L123	var	1 var	10606	float
Min. Blindleistung L1 Zeitstempel	Epoch	Sekunden	10608	uInt64
Min. Blindleistung L2 Zeitstempel	Epoch	Sekunden	10612	uInt64
Min. Blindleistung L3 Zeitstempel	Epoch	Sekunden	10616	uInt64
Min. Blindleistung L123 Zeitstempel	Epoch	Sekunden	10620	uInt64
Min. Scheinleistung L1	VA	1 VA	10700	float
Min. Scheinleistung L2	VA	1 VA	10702	float
Min. Scheinleistung L3	VA	1 VA	10704	float
Min. Scheinleistung L123	VA	1 VA	10706	float
Min. Scheinleistung L1 Zeitstempel	Epoch	Sekunden	10708	uInt64
Min. Scheinleistung L2 Zeitstempel	Epoch	Sekunden	10712	uInt64
Min. Scheinleistung L3 Zeitstempel	Epoch	Sekunden	10716	uInt64
Min. Scheinleistung L123 Zeitstempel	Epoch	Sekunden	10720	uInt64

Leistungsfaktoren und Frequenzen

Bezeichnung	Einheit	Auflösung	Register	Datentyp
Min. Leistungsfaktor L1	-	1	10900	float
Min. Leistungsfaktor L2	-	1	10902	float
Min. Leistungsfaktor L3	-	1	10904	float
Min. Leistungsfaktor L1 Zeitstempel	Epoch	Sekunden	10906	uInt64
Min. Leistungsfaktor L2 Zeitstempel	Epoch	Sekunden	10910	uInt64
Min. Leistungsfaktor L3 Zeitstempel	Epoch	Sekunden	10914	uInt64
Max. Leistungsfaktor L1	-	1	10918	float
Max. Leistungsfaktor L2	-	1	10920	float
Max. Leistungsfaktor L3	-	1	10922	float
Max. Leistungsfaktor L1 Zeitstempel	Epoch	Sekunden	10924	uInt64
Max. Leistungsfaktor L2 Zeitstempel	Epoch	Sekunden	10928	uInt64
Max. Leistungsfaktor L3 Zeitstempel	Epoch	Sekunden	10932	uInt64
Min. Frequenz	Hz	0.1 Hz	10950	float

Bezeichnung	Einheit	Auflösung	Register	Datentyp
Min. Frequenz Zeitstempel	Epoch	Sekunden	10952	uInt64
Max. Frequenz	Hz	0.1 Hz	10956	float
Max. Frequenz Zeitstempel	Epoch	Sekunden	10958	uInt64

Weitere Informationen



Hinweis: Diese Werte sind nur für Zähler mit der Seriennummer grösser 22350000 verfügbar.

Bezeichnung	Register	Datentyp
Anzahl Spannungsausfälle am Zähler	11000	uInt16
Momentan aktueller Tarif	11001	uInt16
Stromwandlerfaktor primär	11002	uInt16
Stromwandlerfaktor sekundär	11003	uInt16
Spannungswandlerfaktor primär	11004	uInt16
Spannungswandlerfaktor sekundär	11005	uInt16

Erweiterte Funktionalität

Um die Min/Max-Register zurückzusetzen, den aktuellen Tarif umzuschalten oder die Systemzeit zu setzen, können die folgenden Register beschrieben werden.

Für das Schreiben von Register wird der Funktionscode <<Write Multiple Registers - 16>> verwendet.

Bezeichnung	Register	Datentyp
Umschalten des aktuellen Tarif	11001	uInt16
Zurücksetzen Min/Max-Register	11006	uInt16
Momentane Systemzeit	5026	uInt64

Für die Tarifumschaltung schreiben Sie den gewünschten Tarif (1,2,3,4) in das Register 11001.

Für das Zurücksetzen der Min/Max Register schreiben Sie eine 1 in das Register 11006.

Für das Setzen der Systemzeit schreiben Sie die Uhrzeit als 64-bit EPOCH Wert in das Register 5026.



Hinweis: Das Umschalten des aktuellen Tarifs ist nur bei EMU Professional II Modbus (RTU) Zählern möglich mit einer Seriennummer grösser als 22350000. Desweiteren muss der Zähler mit der Funktion "Tarifumschaltung über Schnittstelle" gefertigt sein.

Beispiele für die Modbus Auslesung

Für die Auslesung der Modbus Register wird in den Beispielen Modpoll verwendet.

Stellen Sie sicher, dass Sie die korrekte IP-Adresse ihres Zählers in den Befehl einfügen.

Genauere Angaben zu den Modpoll Parametern finden Sie unter <https://www.modbusdriver.com/modpoll.html>

Energierregister

Wirkenergie Import Tarif 1 Total:

```
modpoll.exe -l -m tcp -t 4:int -i -f -r 5902 -c 1 10.255.255.119
```

Wirkenergie Export Aussenleiter L1 Tarif 2:

```
modpoll.exe -l -m tcp -t 4:int -i -f -r 6128 -c 1 10.255.255.119
```

Blindenergie Export Total:

```
modpoll.exe -l -m tcp -t 4:int -i -f -r 7320 -c 1 10.255.255.119
```

Momentanwerte

Wirkleistung Total:

```
modpoll.exe -l -m tcp -t 4:float -i -f -r 9000 -c 1 10.255.255.119
```

Scheinleistung Aussenleiter L3:

```
modpoll.exe -l -m tcp -t 4:float -i -f -r 9026 -c 1 10.255.255.119
```

Leistungsfaktor Aussenleiter L1:

```
modpoll.exe -l -m tcp -t 4:float -i -f -r 9300 -c 1 10.255.255.119
```

Spannung L1-N:

```
modpoll.exe -l -m tcp -t 4:float -i -f -r 9200 -c 1 10.255.255.119
```

Information zur Auslesung an einem Loxone Miniserver

Beachten sie, dass die Register des EMU Professional II im Gegensatz zum EMU Professional/Allrounder als unsigned Integer oder Float zurückgegeben werden. Bei Registern mit 2 Registern (32bit) und 4 Registern (64bit) muss die Registerreihenfolge gedreht werden.

TCP/IP

Beispiel 32-bit Wert:

Wirkenergie Bezug Total	
Register	8000
Befehl	3 – Read holding register(4x)
Datentyp	32-bit unsigned integer
16-Bit Register	ja
Registerreihenfolge	ja
Byte Reihenfolge	nein
Eingangswert 1	0
Zielwert 1	0
Eingangswert 2	100
Zielwert 2	100
Einheit	kWh

⊟ Einstellungen

Fehlerausgang anzeig...

IO-Adresse 7999

Befehl 3 - Read holding register(...

Datentyp 32-bit unsigned integer

16-Bit Register

Registerreihenfolge

Byte-Reihenfolge

Abfragezyklus [s] 5

⊟ Korrektur

Eingangswert 1 0

Zielwert 1 0

Eingangswert 2 100

Zielwert 2 100

⊕ Logging/Mail/Call/Track

⊟ Validierung

Validierung verwenden

Validierung überwach...

Zeitüberschreitung Empf... 25

Standardwert 0

⊕ Empfindlichkeit

⊟ Anzeige

Einheit <V>kWh

⊕ Simulation/LiveView

Beispiel 64-bit Wert:

Wirkenergie Bezug Total	
Register	6000
Befehl	3 – Read holding register(4x)
Datentyp	64-bit unsigned integer
16-Bit Register	ja
Registerreihenfolge	ja
Byte Reihenfolge	nein
Eingangswert 1	0
Zielwert 1	0
Eingangswert 2	10
Zielwert 2	10
Einheit	Wh

Einstellungen

Fehlerausgang anzeig...

IO-Adresse

Befehl

Datentyp

16-Bit Register

Registerreihenfolge

Byte-Reihenfolge

Abfragezyklus [s]

Korrektur

Eingangswert 1

Zielwert 1

Eingangswert 2

Zielwert 2

Logging/Mail/Call/Track

Validierung

Empfindlichkeit

Anzeige

Einheit

RTU

Beispiel 32-bit Wert:

Wirkenergie Bezug Total	
Register	8000
Befehl	3 – Read holding register(4x)
Datentyp	32-bit unsigned integer
16-Bit Register	ja
Registerreihenfolge	nein
Byte Reihenfolge	nein
Eingangswert 1	0
Zielwert 1	0
Eingangswert 2	100
Zielwert 2	100
Einheit	kWh

Einstellungen	
<input type="checkbox"/> Fehlerausgang anzeig...	
IO-Adresse	7999
Befehl	3 - Read holding register(...
Datentyp	32-bit unsigned integer
<input checked="" type="checkbox"/> 16-Bit Register	
<input type="checkbox"/> Registerreihenfolge	
<input type="checkbox"/> Byte-Reihenfolge	
Abfragezyklus [s]	60
Korrektur	
Eingangswert 1	0
Zielwert 1	0
Eingangswert 2	100
Zielwert 2	100
Logging/Mail/Call/Track	
Validierung	
Empfindlichkeit	
Anzeige	
Einheit	<v>kWh

Kompatible Auslesung mit EMU Professional TCP



Hinweis: Die unten genannten Datentypen sind, im Gegensatz zum EMU Professional ohne Vorzeichen.

Energierregister

Bezeichnung	Einheit	Auflösung	Register	Datentyp
32 bit				
Wirkenergie Bezug Total	Wh	1 Wh	4631	uInt32
Wirkenergie Bezug Tarif 1	Wh	1 Wh	4633	uInt32
Wirkenergie Bezug Tarif 2	Wh	1 Wh	4635	uInt32
Wirkenergie Lieferung Total	Wh	1 Wh	4637	uInt32
Wirkenergie Lieferung Tarif 1	Wh	1 Wh	4639	uInt32
Wirkenergie Lieferung Tarif 2	Wh	1 Wh	4641	uInt32
Blindenergie Induktiv Total	varh	1 varh	4643	uInt32
Blindenergie Induktiv Tarif 1	varh	1 varh	4645	uInt32
Blindenergie Induktiv Tarif 2	varh	1 varh	4647	uInt32
Blindenergie Kapazitiv Total	varh	1 varh	4649	uInt32
Blindenergie Kapazitiv Tarif 1	varh	1 varh	4651	uInt32
Blindenergie Kapazitiv Tarif 2	varh	1 varh	4653	uInt32
64 bit				
Wirkenergie Bezug Total	Wh	1 Wh	4202	uInt64
Wirkenergie Bezug Tarif 1	Wh	1 Wh	4230	uInt64
Wirkenergie Bezug Tarif 2	Wh	1 Wh	4246	uInt64
Wirkenergie Lieferung Total	Wh	1 Wh	4282	uInt64
Wirkenergie Lieferung Tarif 1	Wh	1 Wh	4310	uInt64
Wirkenergie Lieferung Tarif 2	Wh	1 Wh	4326	uInt64
Blindenergie Induktiv Total	varh	1 varh	4362	uInt64
Blindenergie Induktiv Tarif 1	varh	1 varh	4390	uInt64
Blindenergie Induktiv Tarif 2	varh	1 varh	4406	uInt64
Blindenergie Kapazitiv Total	varh	1 varh	4442	uInt64
Blindenergie Kapazitiv Tarif 1	varh	1 varh	4470	uInt64
Blindenergie Kapazitiv Tarif 2	varh	1 varh	4486	uInt64

Leistungen

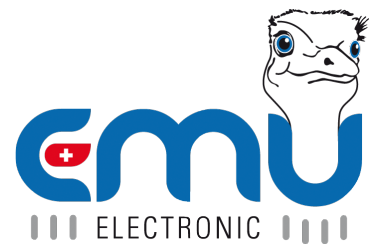
Bezeichnung	Einheit	Auflösung	Register	Datentyp
Wirkleistung L123	W	1 W	4528	sInt32
Wirkleistung L1	W	1 W	4522	sInt32
Wirkleistung L2	W	1 W	4524	sInt32
Wirkleistung L3	W	1 W	4526	sInt32
Blindleistung L123	var	1 var	4536	sInt32
Blindleistung L1	var	1 var	4530	sInt32
Blindleistung L2	var	1 var	4532	sInt32
Blindleistung L3	var	1 var	4534	sInt32
Scheinleistung L123	VA	1 VA	4544	sInt32
Scheinleistung L1	VA	1 VA	4538	sInt32
Scheinleistung L2	VA	1 VA	4540	sInt32
Scheinleistung L3	VA	1 VA	4542	sInt32

Strom und Spannung

Bezeichnung	Einheit	Auflösung	Register	Datentyp
Strom L123	mA	1 mA	4598	sInt32
Strom L1	mA	1 mA	4592	sInt32
Strom L2	mA	1 mA	4594	sInt32
Strom L3	mA	1 mA	4596	sInt32
Spannung L1-N	0.1 V	0.1 V	4568	sInt16
Spannung L2-N	0.1 V	0.1 V	4569	sInt16
Spannung L3-N	0.1 V	0.1 V	4570	sInt16
Spannung L1-L2	0.1 V	0.1 V	4571	sInt16
Spannung L2-L3	0.1 V	0.1 V	4572	sInt16
Spannung L3-L1	0.1 V	0.1 V	4573	sInt16

Leistungsfaktoren und Frequenz

Bezeichnung	Einheit	Auflösung	Register	Datentyp
Leistungsfaktor L1	-	0.01	4624	sInt16
Leistungsfaktor L2	-	0.01	4625	sInt16
Leistungsfaktor L3	-	0.01	4626	sInt16
Frequenz	0.1 Hz	0.1 Hz	4627	sInt16



EMU Metering GmbH

Friemarier Str. 38
99867 Gotha
Deutschland

Phone: +49 (0)3621 510 40 70

hello@emu-metering.de
www.emu-metering.de

EMU Electronic AG

Jöchlerweg 2
CH-6340 Baar
Switzerland

Phone: +41 (0)41 545 03 00

helpdesk@emuag.ch
www.emuag.ch